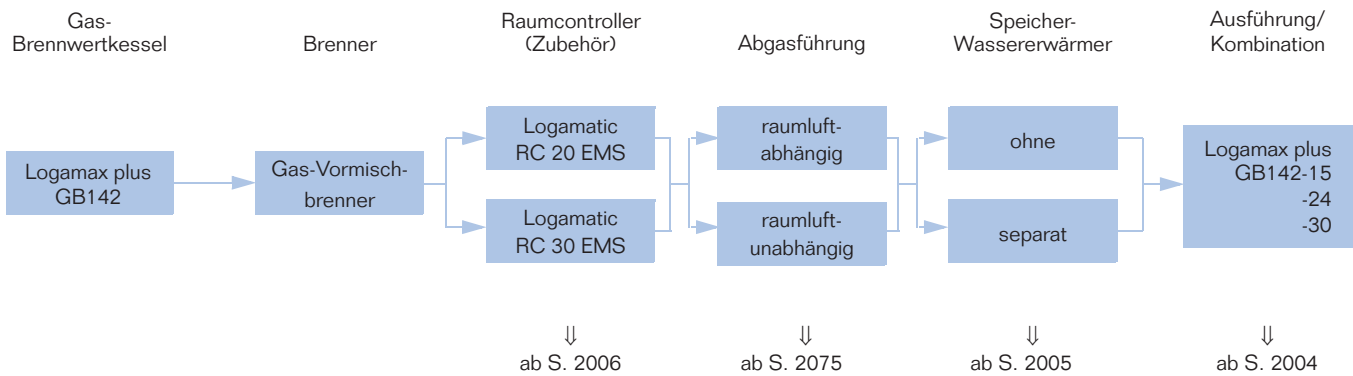




## Systemübersicht



## Merkmale und Besonderheiten

### Anwendung

- Ein-, Zwei- und Mehrfamilienhäuser, Reihenhäuser sowie Gewerbe- und Industrieanlagen

### Gerätebeschreibung

- Ausführungen in 3 Leistungsgrößen (15, 24 und 30 kW)
- Leistungsbereich modulierend zwischen 18 - 100 %
- Normnutzungsgrad bis 110 %

### ETA plus-System

für optimale Energieausnutzung und minierte Gesamt-Betriebskosten bestehend aus:

- Brenner und modulierende Feuerung, Leistungsbereich 18-100 %
- Hocheffektiver Wärmetauscher für ganzjährigen Kondensationsbetrieb
- Modulierende differenzdruck- oder leistungsgeregelte Umwälzpumpe

- Betrieb ohne Mindestvolumenstrom möglich

### • FLOW plus-System

für maximale Brennwertnutzung und geräuscharmen Anlagenbetrieb durch:

- Preiswerte einfache Anlagenhydraulik ohne Überströmventil, da kein Mindestvolumenstrom erforderlich
- Umwälzpumpe für differenzdruck- oder leistungsgeregelte Betriebsweise. Sie sichert die max. Brennwertnutzung
- Selbsttätige Pumpenregelung. Automatische Anpassung des Heizkessels an die Anlagenhydraulik wird ermöglicht

### Brennstoff

- Geeignet für Erdgas nach DIN EN 437 und Flüssiggas

### Kombinationsmöglichkeiten

- Kombination mit separaten Speicher-Wassererwärmern Logalux S120, S135 RW, S160 RW, SU160 W, SU200 W, SU300 W

### Umweltschutz/Emissionen

- Niedrige Geräusch-Emissionen
- Keramik-Flächenbrenner als Vormischbrenner für geringste Emissionen

### Montage, Inbetriebnahme, Wartung

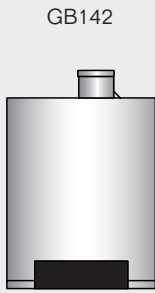
- Montage vorzugsweise im Keller oder unter dem Dach
- Reduzierter Montage- und Wartungsaufwand mit umfangreichem Anschlusszubehör (vorzugsweise für Aufputzmontage mit freier Verrohrung) und Abgasbausätzen
- Vereinfachte Inbetriebnahme- und Service-Arbeiten durch Servicemenu im Regelgerät Logamatic RC 30
- Viel Platz und übersichtlicher Aufbau für einfache und kostengünstige Wartungs- und Service-Arbeiten

### Bedienung

- Auf die jeweilige Anlagenhydraulik abgestimmte Regelfunktion
- Alle Regelgeräte-Funktionen mit wenigen Handgriffen einstellbar



**Logamax plus GB142**



Kesselgröße	GB142		
	15	24	30
Höhe/mm	712		
Breite/mm	560		
Tiefe/mm	475		
Gewicht/kg	50		

Bezeichnung	Trinkwassererwärmung	Kesselgröße	Artikelnummer		Preis	Rabattgruppe
			Erdgas E	Erdgas LL	EUR	
GB142	ohne	15	7103 500	7103 504	2.740,—	181
		24	7103 510	7103 514	2.945,—	
		30	7103 520	7103 524	3.165,—	

Regelgerät ist nicht im Lieferumfang enthalten.  
Bitte dem Brennwertkessel ein Regelgerät (gegen Mehrpreis) zuordnen.  
⇒ [ab Seite 2006](#)

**Ausstattung:**

- Montageschiene, modulierende differenzdruckgeregelte Umwälzpumpe, Sicherheitsventil, Schnellentlüfter, 3-Wege-Ventil und Kesselanschlussstück

**Flüssiggas-Umbausets**

Bezeichnung	Kesselgröße	Artikelnummer	Preis	Rabattgruppe	
			EUR		
Flüssiggas-Umbauset	3P	15	7107 500	33,—	181
		24/30	7107 502	33,—	

Unverbindliche Preisempfehlung. Nicht für den Endverbraucher bestimmt, lediglich Berechnungsgrundlage. Ohne die gesetzliche Mehrwertsteuer.



**Speicher-Wassererwärmer Logalux**

	S135/S160 RW	S120	SU...W					
			S135 R W	S160 R W	S120	SU160 W	SU200 W	SU300 W
Höhe/mm			837 <sup>1)</sup>	947 <sup>1)</sup>	956	1188	1448	1465
Breite/mm			600	600	Ø 512	Ø 556	Ø 556	Ø 672
Tiefe/mm			650	650				
Gewicht/kg			89	102	72	98	110	145

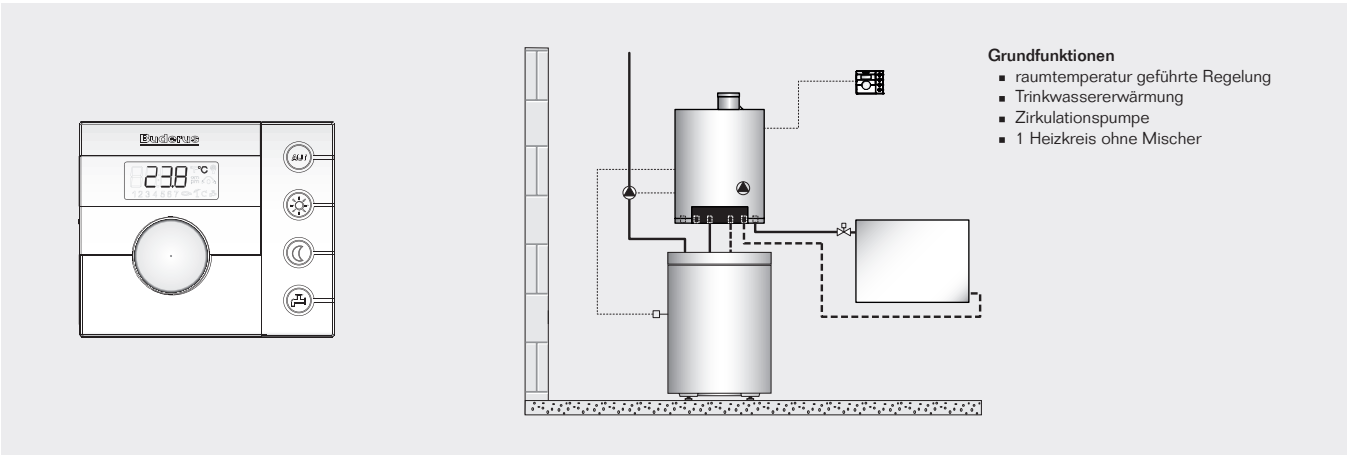
Bezeichnung	Ausführung	Speicherinhalt l	Artikelnummer	Preis EUR	Rabattgruppe
S135 RW <sup>1)</sup>	bodenstehend	135	5231 034	855,—	174
S160 RW <sup>1)</sup>		160	5231 044	955,—	
S120		120	5231 050	711,—	179
SU160 W		160	5231 364	780,—	178
SU200 W		200	5231 374	810,—	
SU300 W		300	5231 382	1.015,—	

[Detailinformationen zu Speicher-Wassererwärmern Logalux SU ⇒ Teil 1, ab Seite 10001](#)

<sup>1)</sup> Einschl. Speicherhaube



**Raumcontroller RC20**



- Für das Regelsystem Logamatic EMS und alle mit EMS ausgestatteten Wärmeerzeuger
- Raumtemperaturgeführte Regelung für einen Heizkreis ohne Mischer, einen modulierend arbeitenden Brenner, Warmwasser inklusive thermischer Desinfektion und einer Zirkulationspumpe
- inklusive Wandhalter für Montage im

- Wohnraum und integriertem Raumtemperaturfühler
- Digitalschaltuhr für Wochenprogramm mit 8 Standardprogrammen für Heizkreis, Warmwasser und Zirkulation
- Mikroprozessorgesteuert
- Betriebsarten-Wahltaster für „Automatik“, „ständig Heizen“, „ständig Absenken“: Die Betriebsart wird über die den Tastern

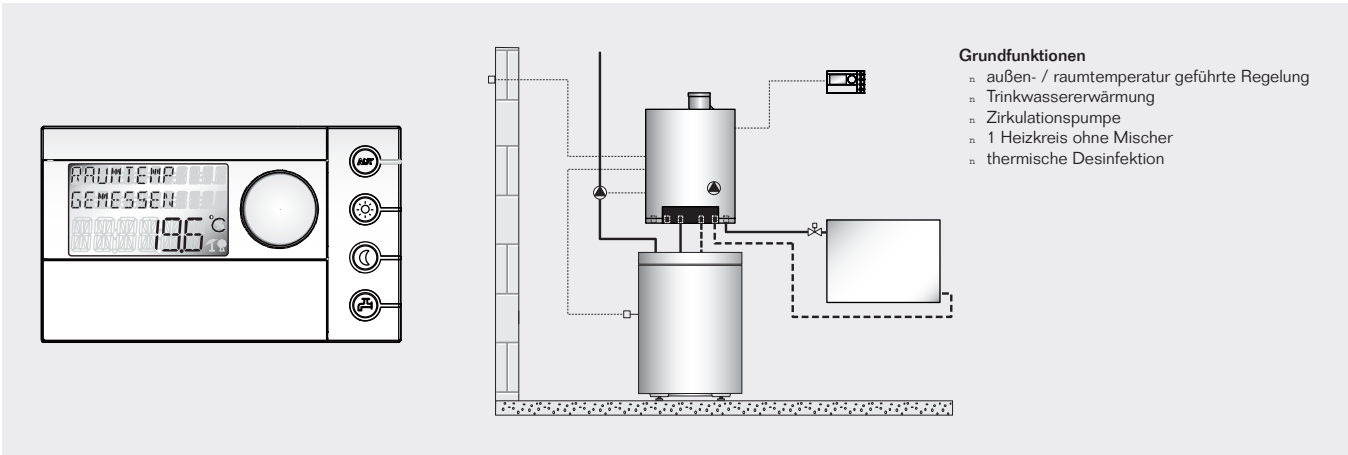
- zugeordnete grüne LED angezeigt
- Taste für Warmwasser Einmal-Ladung
- Anzeige der Raumtemperatur, der Uhrzeit und des Wochentags über LCD-Display
- In Verbindung mit Bedieneinheit RC30 als separate Fernbedienung je Heizkreis einsetzbar
- Abmessungen: Breite/Höhe/Tiefe 90/90/32 mm

Bezeichnung	Artikelnummer	Preis EUR	Rabattgruppe
Raumcontroller RC20	67903 405	114,—	175

Unverbindliche Preisempfehlung. Nicht für den Endverbraucher bestimmt, lediglich Berechnungsgrundlage. Ohne die gesetzliche Mehrwertsteuer.



**Bedieneinheit RC30**



**Grundfunktionen**

- außen- / raumtemperatur geführte Regelung
- Trinkwassererwärmung
- Zirkulationspumpe
- 1 Heizkreis ohne Mischer
- thermische Desinfektion

2

- Für das Regelsystem Logamatic EMS und alle mit EMS ausgestatteten Wärmeerzeuger
- Bedieneinheit für eine Außentemperaturgeführte Regelung der Heizungsanlage oder als komfortabler Raumtemperaturregler einsetzbar
- Regelung für einen modulierend, stufig arbeitenden Brenner, einen Heizkreis ohne Mischer, Warmwasser inklusive thermischer Desinfektion und einer Zirkulationspumpe
- Bedieneinheit für Anlagen mit hydraulischer Entkopplung (Weiche) und einem direkt nachgeschalteten Heizkreis ohne Mischer in Verbindung mit dem Weichenmodul WM10
- Bedieneinheit für einen weiteren Heizkreis in

- Verbindung mit Mischermodule MM10
- Bedieneinheit für eine solare Trinkwassererwärmung in Verbindung mit dem Solarmodul SM10
- Mit digitaler Temperaturanzeige
- Betriebsarten-Wahltaster für „Automatik“, „ständig Heizen“, „ständig Absenken“: Die Betriebsart wird über die den Tastern zugeordnete grüne LED angezeigt
- Taste für Warmwasser Einmal-Ladung
- LED-Anzeige für Warmwasser und Taste für Einmüllladung
- Digitalschaltuhr für Wochenprogramm mit 8 Standardprogrammen und einem individuell programmierbarem eigenen Schaltprogramm für jeden Heizkreis, Warmwasser

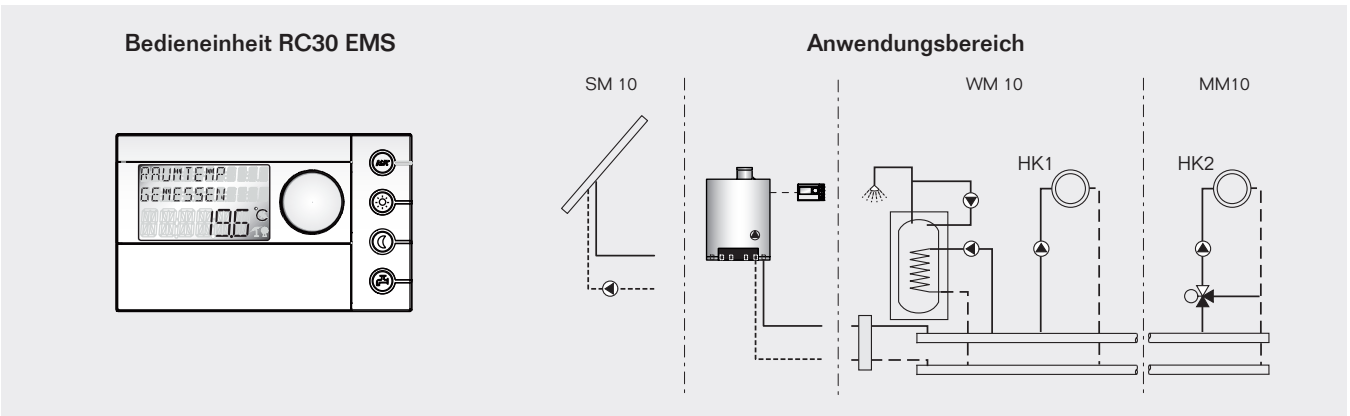
- und Zirkulation
- Anzeige der Raumtemperatur, der Uhrzeit und des Wochentags über ein beleuchtetes LCD-Display
- Automatische Anpassung der Vorlauftemperatur bei externen Raumtemperatureinflüssen (Störgrößen)
- Zahlreiche Servicefunktionen
- Inklusive Wandhalter für Montage im Wohnraum
- Inklusive integriertem Raumtemperaturfühler bei Montage im Wohnraum
- Mikroprozessorgesteuert
- Abmessungen: Breite/Höhe/Tiefe 150/90/32 mm

Bezeichnung	Artikelnummer	Preis EUR	Rabattgruppe
Bedieneinheit RC30			
mit Außentemperaturfühler für außentemperaturgeführte Regelung	5991 409	260,—	175
für raumtemperaturgeführte Regelung	1021 000	250,—	

Unverbindliche Preisempfehlung. Nicht für den Endverbraucher bestimmt, lediglich Berechnungsgrundlage. Ohne die gesetzliche Mehrwertsteuer.



**Module und Zubehör für Bedieneinheit RC30**



Bezeichnung	Beschreibung	Artikelnummer	Preis EUR	Rabattgruppe
WM10 WK <sup>1)</sup>	<ul style="list-style-type: none"> <li>• Weichenmodul für Anlagen mit Buderus Heizkessel mit EMS und hydraulischer Entkopplung (Weiche) zum Einbau in den Wandheizkessel</li> <li>• Ansteuerung eines Heizkreises ohne Mischer</li> <li>• Mit Klemmenabdeckung und Befestigungsschrauben</li> <li>• Inkl. Weichentemperaturfühler</li> <li>• Maximal 1 Modul pro Anlage möglich</li> </ul>	5016 980	134,—	
MM10 WK <sup>1)</sup>	<ul style="list-style-type: none"> <li>• Weichenmodul für Anlagen mit Buderus Heizkessel mit EMS und hydraulischer Entkopplung (Weiche) zum Einbau in den Wandheizkessel</li> <li>• Ansteuerung eines Heizkreises ohne Mischer</li> <li>• Mit Klemmenabdeckung und Befestigungsschrauben</li> <li>• Inkl. Weichentemperaturfühler</li> <li>• Maximal 1 Modul pro Anlage möglich</li> </ul>	5016 974	217,—	
SM10 WK <sup>1)</sup>	<ul style="list-style-type: none"> <li>• Solarmodul für Anlagen mit Buderus Wandheizkessel mit EMS und solarer Trinkwassererwärmung zum Einbau in den Wandheizkessel Logamax plus GB112</li> <li>• High-flow / Low-flow System mit drehzahl geregelter Ansteuerung der Solarkreispumpe</li> <li>• Optimierung des Solarertrages und Nachladeoptimierung durch systemtechnische Integration im Gesamtsystem für SM- und SL-Speicher</li> <li>• Mit Klemmenabdeckung und Befestigungsschrauben</li> <li>• Inkl. 1 Kollektor- und 1 Speichertemperaturfühler</li> <li>• Max. 1 Modul pro Anlage möglich</li> </ul>	5016 976	310,—	175
WM10 EM <sup>2)</sup>	<ul style="list-style-type: none"> <li>• Weichenmodul für Anlagen mit Buderus Heizkessel mit EMS und hydraulischer Entkopplung</li> <li>• Ansteuerung eines Heizkreises ohne Mischer</li> <li>• Inkl. Weichentemperaturfühler</li> <li>• Maximal 1 Modul pro Anlage möglich</li> <li>• Mit Wandmontageset</li> </ul>	5016 992	155,—	
MM10 EM <sup>2)</sup>	<ul style="list-style-type: none"> <li>• Wie MM10 BK</li> <li>• Mit Wandmontageset</li> </ul>	5016 990	238,—	
SM10 EM <sup>2)</sup>	<ul style="list-style-type: none"> <li>• Wie SM10 BK</li> <li>• Mit Wandmontageset</li> </ul>	5016 994	332,—	
FA	<ul style="list-style-type: none"> <li>• Aussentemperaturfühler</li> </ul>	5991 374	10,50	
RC20	<ul style="list-style-type: none"> <li>• Fernbedienung für das Logamatic EMS-System in Verbindung mit Bedieneinheit RC30</li> <li>• Mit integriertem Raumtemperaturfühler</li> <li>• Mit digitaler Temperaturanzeige</li> <li>• Betriebsarten Wahl-tasten</li> <li>• Taste für Warmwasser-Einmal-Ladung inkl. Wandmontageset</li> </ul>	67903 405	114,—	

Unverbindliche Preisempfehlung. Nicht für den Endverbraucher bestimmt, lediglich Berechnungsgrundlage. Ohne die gesetzliche Mehrwertsteuer.



Bezeichnung	Beschreibung	Artikelnummer	Preis EUR	Rabattgruppe
Separater Raumtemperaturfühler	<ul style="list-style-type: none"> <li>Für Bedieneinheit RC30</li> </ul>	5993 226	17,—	
AS-E	<ul style="list-style-type: none"> <li>Speicheranschluss-Set für das Regelsystem Logamatic EMS bestehend aus: Warmwassertemperaturfühler ø 6 mm und Anschlussstecker für Trinkwassererwärmung über Speicherladepumpe und Zirkulationspumpe</li> <li>Inkl. zwei 1/4-Kreis-Blindsegmente und Spannfeder für Fühler ø 6 mm in Verbindung mit Speichern größer als 120 l</li> </ul>	5991 387	32,—	175
Tauchhülse	<ul style="list-style-type: none"> <li>für Logamatic Vorlauffühler ø 9 mm</li> <li>R 1/2 ", 100 mm lang</li> </ul>	5446 142	9,30	

<sup>1)</sup> Im Heizkessel Logamax plus GB142 sind zwei Montageorte für die Module vorgesehen. Dort kann die Einbauform WK für Wandheizkessel eingesetzt werden. Sind diese Plätze durch andere Module belegt oder soll das Modul in der Nähe der Rohrgruppe montiert werden, so ist die Bauform EM zu wählen.

<sup>2)</sup> Inur alternativ zu WM10 WK, MM10 WK oder SM10 WK/BK



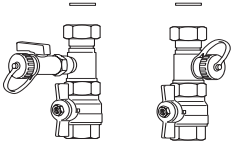
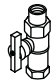

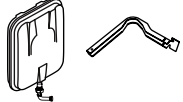



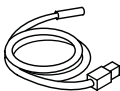
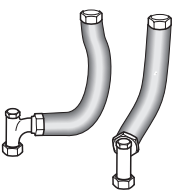
Zubehör

		GB142			
		ohne Speicher	mit S120 stehend	mit S135/S160 stehend	mit SU160 bis SU300 stehend
		Aufputz			
		<input type="checkbox"/> optional <input checked="" type="checkbox"/> erforderlich			
Montage-Art					
<b>Zubehör Heizung und Gas</b>					
HKA Anschlussset heizkreisseitig	63015 978	●	●	●	●
G-TA Ablauftrichterset	7099 089	●	●	●	●
GA-BS Gasdurchgangshahn	7095 367	●	●	●	●
G-KS Kurzschlussleitung	7107 800	●			
Ausdehnungsgefäß 12 l zum Einbau in den Wandheizkessel <sup>1)</sup>	7107 802	●/□	●/□	●/□	●/□
W-MAG Externes Ausdehnungsgefäß <sup>1)</sup>	80432 040				
	80432 042	●/□	●/□	●/□	●/□
	80432 044				
Wandhalter für W-MAG 18/25 l	81149 300	●/□	●/□	●/□	●/□
Kappenventil PN 10 für W-MAG 3/4 "	82567 096	●/□	●/□	●/□	●/□
<b>Zubehör für Speicher</b>					
Speicherfühler ASE	5991 387		●	●	●
U-Flex GB142 - S120 heizkreisseitige Verrohrung	63017 124		●		
U-Flex GB142 - S135/S160 heizkreisseitige Verrohrung	63016 495			●	
N-Flex GB142 - SU160/SU300 heizkreisseitige Verrohrung	63017 513				●
Sichtabdeckung seitlich für S135	63017 509			□	
Sichtabdeckung seitlich für S160	63017 905			□	
<b>Zubehör Speicher sanitärseitig</b>					
Anschlussset S-Flex GB142 S135/S160/S120	63016 494		●	●	
Zirkulationsset S135/S160	63017 515			□	
ZP Zirkulationspumpen Anschluss zum Einbau in S-Flex	87094 842		□		
U-DM Druckminderer	7095 604		□		
<b>Optionales Zubehör</b>					
G-BL 135 Sichtabdeckung	7108 402	□		□	

<sup>1)</sup> Erforderliches Ausdehnungsgefäß anlagenspezifisch festlegen



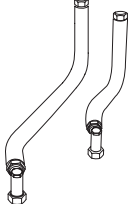
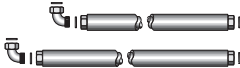
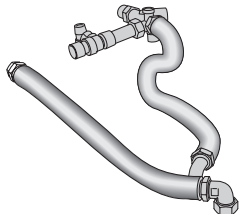

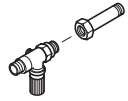


**Zubehör für GB142**

Bezeichnung	Beschreibung	Artikelnummer	Preis EUR	Rabattgruppe
<b>Gas-Heizkreisanschluss</b>				
HKA Heizkreisanschluss-Set	 <ul style="list-style-type: none"> <li>• Aufputz</li> <li>• R 1</li> </ul>	63015 978	62,—	181
GA-BS Gasdurchgangshahn	 <ul style="list-style-type: none"> <li>• R 1/2</li> <li>• Aufputzmontage</li> <li>• Mit integriertem Brandschutzventil</li> </ul>	7095 368	35,—	179
G-TA Ablauftrichter-Set	 <ul style="list-style-type: none"> <li>• Siphon komplett mit Ausblasleistung und Rosette</li> </ul>	7099 089	21,—	
Ausdehnungsgefäß	 <ul style="list-style-type: none"> <li>• 12 l, 0,75 bar</li> <li>• zur Montage in den Wandheizkessel</li> </ul>	7107 802	98,—	181
G-KS Kurzschlussleitung	 <ul style="list-style-type: none"> <li>• Erforderlich bei Montage, wenn kein Speicher-Wasserwärmer angeschlossen wird</li> </ul>	7107 800	36,—	
W-MAG Ausdehnungsgefäß	 <ul style="list-style-type: none"> <li>• Bauseitiger Anbau</li> <li>• Farbe: weiß</li> </ul>	18 l 80432 040 25 l 80432 042 35 l 80432 044	28,20 33,40 41,50	550
Wandhalter für W-MAG Ausdehnungsgefäß	 <ul style="list-style-type: none"> <li>• Für W-MAG 18/25 l</li> </ul>	81149 300	6,—	421
Kappenventil	<ul style="list-style-type: none"> <li>• PN 10</li> <li>• Für W-MAG 3/4 "</li> </ul>	82567 096	19,—	434
<b>Zubehör für externe Speicher</b>				
AS E Speicheranschluss-Set	 <ul style="list-style-type: none"> <li>• Warmwassertemperaturfühler 6 mm und Anschlussstecker für Trinkwassererwärmung über Speicherladepumpe und Zirkulationspumpe</li> <li>• Inkl. zwei 1/4-Kreis-Blindsegmente und Spannfeder für Fühler 6 mm in Verbindung mit Speichern größer als 120 l</li> <li>• für Logamatic Vorlauffühler 9 mm</li> <li>• R 1/2 ", 100 mm lang</li> </ul>	5991 387	32,—	175
<b>Für S120 übereinander</b>				
U-Flex GB142-S120 Heizkreisseitiger Verrohrungssatz	 <ul style="list-style-type: none"> <li>• Für Speicher S120 unterhalb des Heizkessels</li> <li>• Aufputz</li> </ul>	63017 124	78,—	181

Unverbindliche Preisempfehlung. Nicht für den Endverbraucher bestimmt, lediglich Berechnungsgrundlage. Ohne die gesetzliche Mehrwertsteuer.



2

Bezeichnung	Beschreibung	Artikelnummer	Preis EUR	Rabattgruppe
<b>Für S135 RW und S160 RW übereinander</b>				
U-Flex GB142-S135/S160 RW Heizkreisseitiger Verrohrungssatz	 <ul style="list-style-type: none"> <li>• Für Speicher S135/160 RW unterhalb des Heizkessels</li> <li>• Aufputz</li> </ul>	63016 495	82,—	
Sichtabdeckung seitlich für S135 RW	<ul style="list-style-type: none"> <li>• Montage hinten seitlich</li> <li>• Sichtabdeckung für Rohrleitungen</li> <li>• Aufputz</li> </ul>	63017 509	40,—	181
Sichtabdeckung seitlich für S160 RW	<ul style="list-style-type: none"> <li>• Montage hinten seitlich</li> <li>• Sichtabdeckung für Rohrleitungen</li> <li>• Aufputz</li> </ul>	63017 905	40,—	
<b>Für SU160 bis SU300 neben dem Heizkessel</b>				
N-Flex GB142-S135/S160 Flexibler heizkreisseitiger Verrohrungssatz	 <ul style="list-style-type: none"> <li>• Für Speicher SU160 bis SU300 neben dem Heizkessel</li> <li>• Aufputz</li> </ul>	63017 513	104,—	181
<b>Anschlusszubehör Speicher sanitärseitig S120/S135/S160 RW</b>				
S-Flex Flexibles sanitärseitiges Anschluss-Set	 <ul style="list-style-type: none"> <li>• Für untenstehenden Speicher Logalux S120/S135/S160 RW</li> <li>• Rückflussverhinderer</li> <li>• Speicherrohr-Anschluss für Kalt- und Warmwasser</li> <li>• Aufputz</li> <li>• Sicherheitsventil</li> </ul>	63016 494	172,—	
ZP Zirkulationspumpen- anschluss	 <ul style="list-style-type: none"> <li>• In Verbindung mit S120</li> <li>• Zum Anschluss einer Warmwasser-Zirkulationspumpe</li> <li>• Zum nachträglichen Einbau in S-Flex</li> </ul>	87094 842	21,—	181
U-DM Druckminderer	 <ul style="list-style-type: none"> <li>• Nachträglicher Einbau in S-Flex</li> <li>• 4 bar</li> </ul>	7095 604	67,—	
Zirkulationsset S135/S160 RW	 <ul style="list-style-type: none"> <li>• Zum Anschluss einer Warmwasser-Zirkulationspumpe</li> <li>• in Verbindung mit S135 RW/160 RW</li> </ul>	63017 515	21,—	
<b>Optionales Zubehör</b>				
G-BL 135 Sichtabdeckung	 <ul style="list-style-type: none"> <li>• Gas- und wasserseitige Anschlüsse</li> <li>• Installation von GB142 mit S135/S160 RW übereinander</li> <li>• Aufputz</li> </ul>	7108 402	123,—	181

Unverbindliche Preisempfehlung. Nicht für den Endverbraucher bestimmt, lediglich Berechnungsgrundlage. Ohne die gesetzliche Mehrwertsteuer.



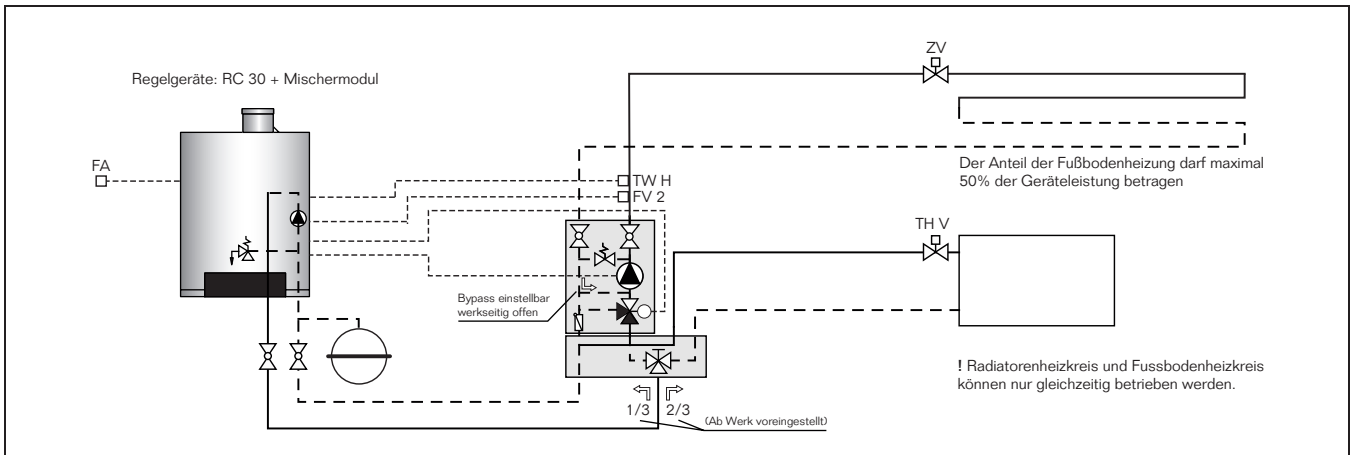
Bezeichnung	Beschreibung	Artikelnummer	Preis EUR	Rabattgruppe
Heizungsschmutzfilter	<ul style="list-style-type: none"> <li>• Zum Einbau im Heizungsrücklauf</li> <li>• Volumenstrom ≤ 3200 l/h</li> <li>• Filtereinheit 500 µm</li> <li>• Mit Edelstahl-Gewebekern</li> <li>• Rp 1</li> </ul>	7095 040	183,—	181
SA Strangregulier- und Absperrventil	<ul style="list-style-type: none"> <li>• Rp 3/4 - 4–15 l/min</li> <li>• Rp 1 - 10–40 l/min</li> </ul>	83940 168 83940 180	84,— 84,—	300
Neutrakon Kondensatneutralisation	<ul style="list-style-type: none"> <li>• Neutralisation mit HT-Anschluss DN 40 bis 60 kW</li> </ul>	7095 340	180,—	
Neutralisationsgranulat	<ul style="list-style-type: none"> <li>• 5-kg-Nachfüllpackung</li> </ul>	7095 350	68,—	181
Kondensatpumpe	<ul style="list-style-type: none"> <li>• Förderhöhe 4,3 m</li> <li>• Ohne Neutralisation</li> </ul>	7095 335	262,—	
<b>Service</b>				
Schalldämmende Dübel und Schrauben	<ul style="list-style-type: none"> <li>• Zur schalldämmenden Installation der Gerätehalterung</li> </ul>	7099 398	20,95	023
Service-Koffer	<ul style="list-style-type: none"> <li>• Grundkoffer für Logamax plus GB112/GB122/GB132 T/GB142</li> </ul>	7099 082	395,—	180

2

Unverbindliche Preisempfehlung. Nicht für den Endverbraucher bestimmt, lediglich Berechnungsgrundlage. Ohne die gesetzliche Mehrwertsteuer.



Heizkreis-Schnellmontage-System Trio Flow

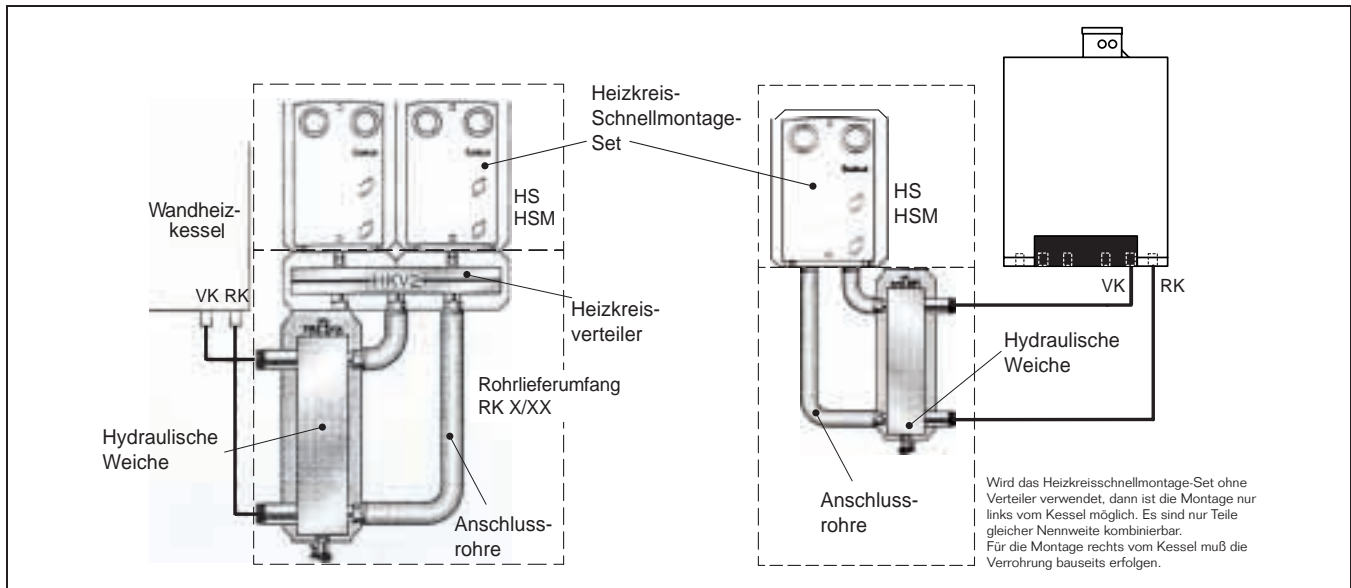


Bezeichnung	Beschreibung	Artikelnummer	Preis EUR	Rabattgruppe
Dreizeige-Ventil Trio-Flow	<ul style="list-style-type: none"> <li>• Für den Anschluss von einem ungemischten und einem gemischten Heizkreis</li> <li>• Maximal möglicher Primärvolumenstrom = 1100l/h</li> <li>• DN 20</li> <li>• Volumenstromverhältnis einstellbar, werkseitig voreingestellt: 1/3 Fußbodenheizung, 2/3 Radiatorenheizung</li> </ul>	80559 200	135,—	179
Mischerguppe DN 20	<ul style="list-style-type: none"> <li>• Zur Kombination mit Verteilventil Trio-Flow</li> <li>• Für 1 Heizkreis mit Mischer</li> <li>• <math>K_{VS} = 2,5 \text{ m}^3/\text{h}</math></li> <li>• 3-stufige Pumpe</li> <li>• Max. 12 kW, <math>\Delta T = 10 \text{ K}</math></li> </ul>	80559 080	585,—	
Anlegethermostat AT 90	<ul style="list-style-type: none"> <li>• Steckerfertig für Logamatic 4111</li> <li>• Zur thermischen Absicherung der Fußbodenheizung</li> </ul>	80155 200	37,50	254
Anlegethermostat AT 90	<ul style="list-style-type: none"> <li>• Zur thermischen Absicherung der Fußbodenheizung</li> </ul>	80155 124	37,20	

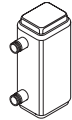
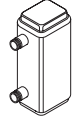

Unverbindliche Preisempfehlung. Nicht für den Endverbraucher bestimmt, lediglich Berechnungsgrundlage. Ohne die gesetzliche Mehrwertsteuer.



**Heizkreis-Schnellmontage-System**



2

Bezeichnung	Beschreibung	Artikelnummer	Preis EUR	Rabattgruppe
<b>Kombinationen</b>				
RK 2/25 quer Schnellmontage-Kombination	<ul style="list-style-type: none"> <li>• Schnellmontage-Kombination mit Hydraulischer Weiche quer, max. 2000 l/h</li> <li>• Anschlussrohre von Hydraulischer Weiche zum Verteiler DN 25</li> <li>• WMS 2</li> <li>• HKV 2/25</li> </ul>	80700 278	400,—	
RK 2/25 Heizkreis-Schnellmontage-System	<ul style="list-style-type: none"> <li>• Schnellmontage-Kombination mit Hydraulischer Weiche, max. 2500 l/h, DN 25</li> <li>• Anschlussrohre von Hydraulischer Weiche zum Verteiler DN 25</li> <li>• HKV 2/25</li> <li>• WMS 2 für HKV 2/25</li> </ul>	80700 276	502,—	171
RK 2/32 Heizkreis-Schnellmontage-System	<ul style="list-style-type: none"> <li>• Schnellmontage-Kombination mit Hydraulischer Weiche, max. 5000 l/h</li> <li>• Anschlussrohre zur Hydraulischen Weiche</li> <li>• HKV 2/32</li> <li>• WMS 2 für HKV 2/32</li> </ul>	80700 280	582,—	
RK 3/32 Heizkreis-Schnellmontage-System	<ul style="list-style-type: none"> <li>• Schnellmontage-Kombination mit Hydraulischer Weiche, max. 5000 l/h</li> <li>• Anschlussrohre zur Hydraulischen Weiche</li> <li>• HKV 3/32</li> <li>• WMS 3 für für HKV 3/32</li> </ul>	80700 284	622,—	
<b>Komponenten zur freien Kombination</b>				
WHY 80/60 Hydraulische Weiche	 <ul style="list-style-type: none"> <li>• Hydraulische Weiche DN 80/60 mit Isolierung in schwarz</li> <li>• Inklusive Tauchhülse für Rundfühler, Wandhalterung, Entleerrhahn, Dübel und Schrauben</li> <li>• Maximal 2500 l/h</li> </ul>	63013 537	202,—	
WHY 120/80 Hydraulische Weiche	 <ul style="list-style-type: none"> <li>• Hydraulische Weiche DN 120/80 mit Isolierung in Schwarz</li> <li>• Inklusive Tauschhülse für Rundfühler, Wandhalterung, Entleerrhahn, Dübel und Schrauben</li> <li>• Maximal 5000 l/h</li> </ul>	67900 186	272,—	171
Hydraulische Weiche quer	 <ul style="list-style-type: none"> <li>• Hydraulische Weiche mit Isolierung</li> <li>• Anschluss direkt an HKV 2/25</li> <li>• Inklusive Tauschhülse für Rundfühler</li> <li>• Maximal 2000 l/h</li> </ul>	63016 381	155,—	
AS HKV 25 Anschluss-Set	<ul style="list-style-type: none"> <li>• Für bauseitigen Anschluss auf der Sekundärseite der Weiche</li> </ul>	5354 210	11,—	
AS HKV 32 Anschluss-Set	<ul style="list-style-type: none"> <li>• Für bauseitigen Anschluss auf der Sekundärseite der Weiche</li> </ul>	5584 552	15,50	

Unverbindliche Preisempfehlung. Nicht für den Endverbraucher bestimmt, lediglich Berechnungsgrundlage. Ohne die gesetzliche Mehrwertsteuer.



Bezeichnung	Beschreibung	Artikelnummer	Preis EUR	Rabattgruppe
Heizkreisverteiler	<ul style="list-style-type: none"> <li>• HKV 2/25 , je 2 Heizkreise</li> <li>• HKV 2/32 für 2 Heizkreise</li> <li>• HKV 3/32 für 3 Heizkreise</li> </ul>	5024 880	207,—	
		5024 870	207,—	
		5024 872	226,—	
Wandmontage-Set	<ul style="list-style-type: none"> <li>• WMS 1 für Wandmontage eines einzelnen Schnellmontage-Set</li> <li>• WMS 2 für HKV 2/32</li> <li>• WMS 3 für HKV 3/32</li> </ul>	67900 470	29,—	171
		67900 471	41,—	
		67900 472	56,—	
Anschlussrohre	<ul style="list-style-type: none"> <li>• Von der Hydraulischen Weiche 80/60 zum Heizkreisverteiler HKV 2/25</li> <li>• Von der Hydraulischen Weiche 80/120 zum Heizkreisverteiler HKV 2/32</li> <li>• Von der Hydraulischen Weiche 80/120 zum Heizkreisverteiler HKV 3/32</li> </ul>	63013 548	57,—	
		5584 584	62,—	
		5584 586	67,—	
Temperaturwächter	<ul style="list-style-type: none"> <li>• Für Fußbodenheizung</li> <li>• Steckerfertig in Verbindung mit Logamatic 4111</li> </ul>	80155 200	37,50	254
Heizkreis-Schnellmontage-Set	<ul style="list-style-type: none"> <li>• HSM 15, weiß für 1 Heizkreis mit Mischer DN 15</li> <li>• HS 25 für 1 Heizkreis ohne Mischer DN 25</li> <li>• HS 25-E mit E-Pumpe für 1 Heizkreis ohne Mischer DN 25</li> <li>• HSM 20 für 1 Heizkreis mit 3-Wege-Mischer DN 20</li> <li>• HSM 25 für 1 Heizkreis mit 3-Wege-Mischer DN 25</li> <li>• HSM 25-E mit E-Pumpe für 1 Heizkreis mit 3-Wege-Mischer DN 25</li> <li>• HS 32 für 1 Heizkreis ohne Mischer DN 32</li> <li>• HS 32-E mit E-Pumpe für 1 Heizkreis ohne Mischer DN 32</li> <li>• HSM 32 für 1 Heizkreis mit 3-Wege-Mischer DN 32</li> <li>• HSM 32-E mit E-Pumpe für 1 Heizkreis mit 3-Wege-Mischer DN 32</li> </ul>	80680 019	585,—	171
		80680 012	343,—	
		80680 014	381,—	
		80680 022	585,—	
		80680 032	604,—	
		80680 034	697,—	
		80680 112	416,—	
		80680 114	525,—	
		80680 122	733,—	
		80680 124	843,—	
Anschluss-Set	• ESO für Heizkreis-Anschluss-Set DN 15/20/25 bei Montage auf Verteiler DN 32	67900 475	12,50	
Übergangssset US2	<ul style="list-style-type: none"> <li>• Für HKV 32 in Kombination mit HS 25, HSM 15/20/25</li> <li>• Bauhöhe 50 mm</li> <li>• Für gleiche Bauhöhe von DN15/20/25 mit DN 32</li> </ul>	63210 008	67,—	

HSM 15, HSM 15-E -  $K_{VS} = 2,5 \text{ m}^3/\text{h}$   
HSM 20, HSM 20-E -  $K_{VS} = 6,3 \text{ m}^3/\text{h}$   
HSM 25, HSM 25-E -  $K_{VS} = 8,0 \text{ m}^3/\text{h}$   
HSM 32, HSM 32-E -  $K_{VS} = 18,0 \text{ m}^3/\text{h}$



## Logamax GB142

### Zulassung

Zugelassen nach Gas-Geräterichtlinie 90/396/EWG unter Berücksichtigung der EN 483, EN 437, EN 677.

### Ausstattung

#### • ETA plus-System

für optimale Energieausnutzung und minimierte Gesamt-Betriebskosten bestehend aus:

- Brenner und modulierende Feuerung, Leistungsbereich modulierend von 18-100 %
- Hocheffektiver Wärmetauscher für ganzjährigen Kondensationsbetrieb
- Modulierende differenzdruck- oder leistungsgeregelte Umwälzpumpe
- Betrieb ohne Mindestvolumenstrom möglich

#### • FLOW plus-System

für maximale Brennwertnutzung und geräuscharmen Anlagenbetrieb durch:

- Preiswerte einfache Anlagenhydraulik ohne Überströmventil, da kein Mindestvolumenstrom erforderlich
- Umwälzpumpe für differenzdruck- oder leistungsgeregelte Betriebsweise. Sie sichert maximale Brennwertnutzung
- Selbsttätige Pumpenregelung, automatische Anpassung des Heizkessels an die Anlagenhydraulik wird ermöglicht
- Integriertes Dreiwege-Umschaltventil zur Umschaltung zwischen Heiz- und Warmwasserbetrieb
- Integriertes Kesselanschlussstück mit Messöffnungen
- Sicherheitsventil 3,0 bar
- KombiVENT Gas-Luft Verbundunit
- Manometer

#### • Automatischer Entlüfter

- Glühzündelektrode
- Ionisationsfeuerungsüberwachung
- Brennerautomat UBA3 für digitale Überwachung und Steuerung aller elektronischen Bauelemente
- Basiscontroller BC10 mit Grundbedienfunktionen für den Heizkessel
- Vorbereitet für den Einbau eines Druckausdehnungsgefäßes 12 l
- Vorbereitet für den Einbau eines Regelgerätes Logamatic RC30 und zwei EMS-Modulen

### Einsatzbereich

- Ein-, Mehrfamilienhäuser sowie Reihenhäuser
- Raumluftabhängiger und raumluftunabhängiger Betrieb

## Warmwasserbereitung

### Warmwasserbereitung mit separatem Speicher

#### Einsatzbereich

Diese Art der Trinkwassererwärmung ist zu empfehlen, wenn mehrere Zapfstellen gleichzeitig benutzt werden.

#### Kombinationsmöglichkeiten

- Es besteht die Möglichkeit, die Geräte je nach Warmwasserbedarf mit unterschiedlichen Speicher-Wassererwärmern zu kombinieren. Beim Logamax plus GB142 sind die bodenstehenden Speicher mit 120, 160, 200 und 300 Litern verwendbar

- Speicher-Wassererwärmer S135/S160 RW im Gerätedesign
- Alle Speicher sind mit dem Korrosionsschutz Buderus-Thermoglasur DUOCLEAN MKT ausgerüstet
- Vordere Inspektions- und Reinigungsöffnung
- Spezielle Gleitfüße bei S135/160 RW



Planungshinweise und hydraulische Einbindung

Allgemeines

Der Logamax plus GB142 ist mit dem FLOW plus System ausgestattet. Er benötigt keinen Mindestvolumenstrom. Somit kann eine preiswerte Anlagenhydraulik ohne Überstromventil realisiert werden.

Die serienmäßige modulierende Pumpe lässt sich je nach Anlagenhydraulik differenzdruck- oder leistungsgeregelt betreiben. Bei einem direkt nachgeschalteten Heizkreis wird eine differenzdruckgeregelt Betriebsweise in Verbindung mit einer hydraulischen Weiche eine leistungsgerechte Betriebsweise empfohlen.

Durch diese Betriebsweisen ist eine maximale Brennwertnutzung und ein geräuscharmer Betrieb gewährleistet. Die Einstellung der Pumpenfunktionen erfolgt über das Regelgerät Logamatic RC30.

Umwälzpumpe

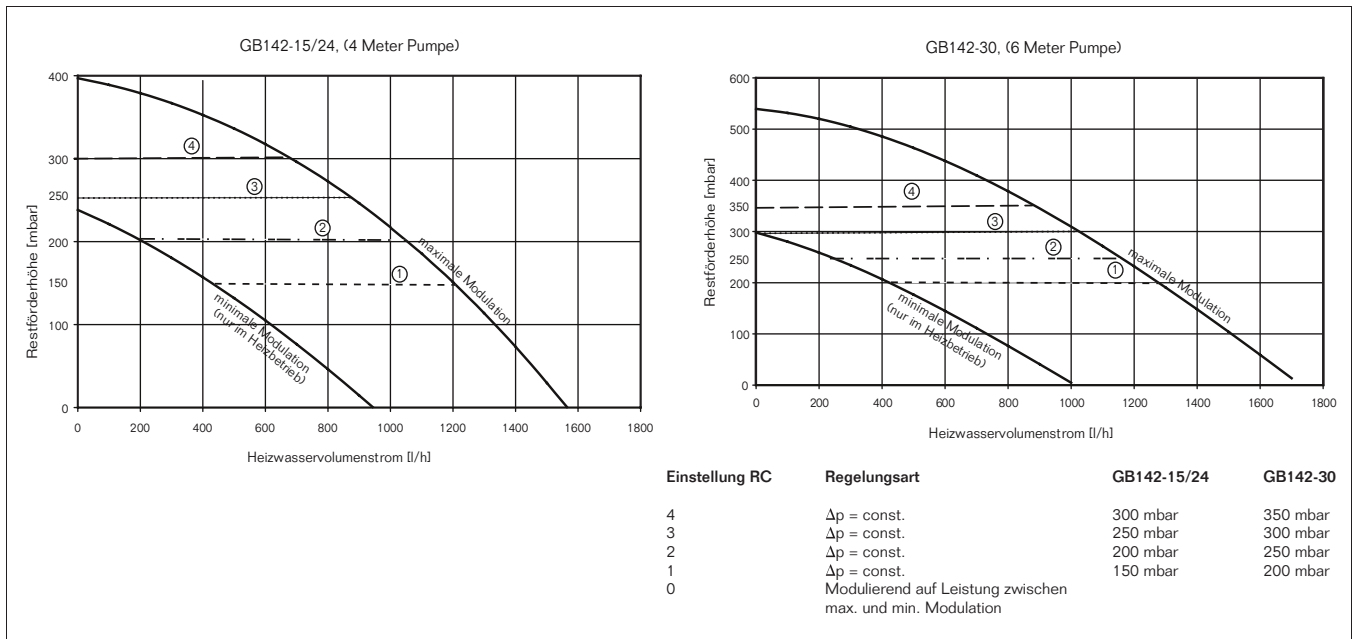
Falls bei geringen Temperaturspreizungen (z. B. 40/30 °C Fußbodenheizung) die Restförderhöhe der integrierten Pumpe nicht ausreicht, um die nachfolgenden Anlagenwiderstände zu überwinden, so ist bauseits eine externe zweite Umwälzpumpe zu installieren.

Zur hydraulischen Trennung ist dabei eine Hydraulische Weiche vorzusehen (siehe auch Planungsunterlage Logamax plus GB112/GB122).

Kondenswasserableitung

Das während des Heizbetriebs im Wandheizkessel und in der Abgasanlage anfallende Kondenswasser ist nach den Bedingungen der kommunalen Abwasserordnung in die Kanalisation einzuleiten. Allgemeine Maßgabe ist das ATV Arbeitsblatt A 251.

Restförderhöhe



Anforderungen an den Aufstellraum

- Die baurechtlichen Vorschriften sind zu beachten
- Entzündliche Materialien oder Flüssigkeiten dürfen nicht in der Nähe des Gas-Brennwertkessels gelagert werden
- Der Aufstellraum muss immer gut belüftet und frostsicher sein

Raumluftabhängiger Betrieb

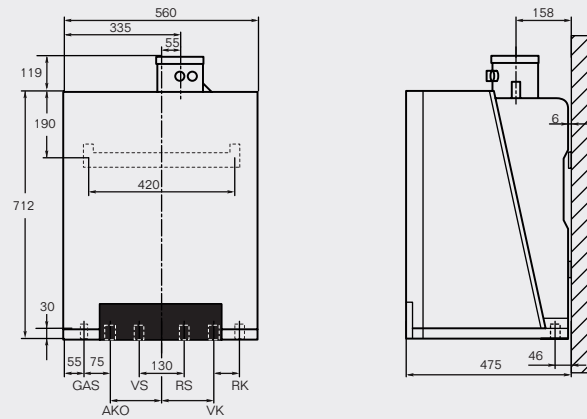
- Die Verbrennungsluft wird dem Aufstellraum entnommen
- Die Verbrennungsluft darf nicht verunreinigt sein (z. B. Halogen-/Kohlenwasserstoffe, Staub)
- Der Einsatz in Aufenthaltsräumen ist nur mit Bausatz GA-X möglich

- Die Verbrennungsluftversorgung erfolgt gemäß TRGI

Raumluftunabhängiger Betrieb

- Die Verbrennungsluft wird dem Freien entnommen
- Der Einsatz in Aufenthaltsräumen ist möglich

Logamax plus GB142



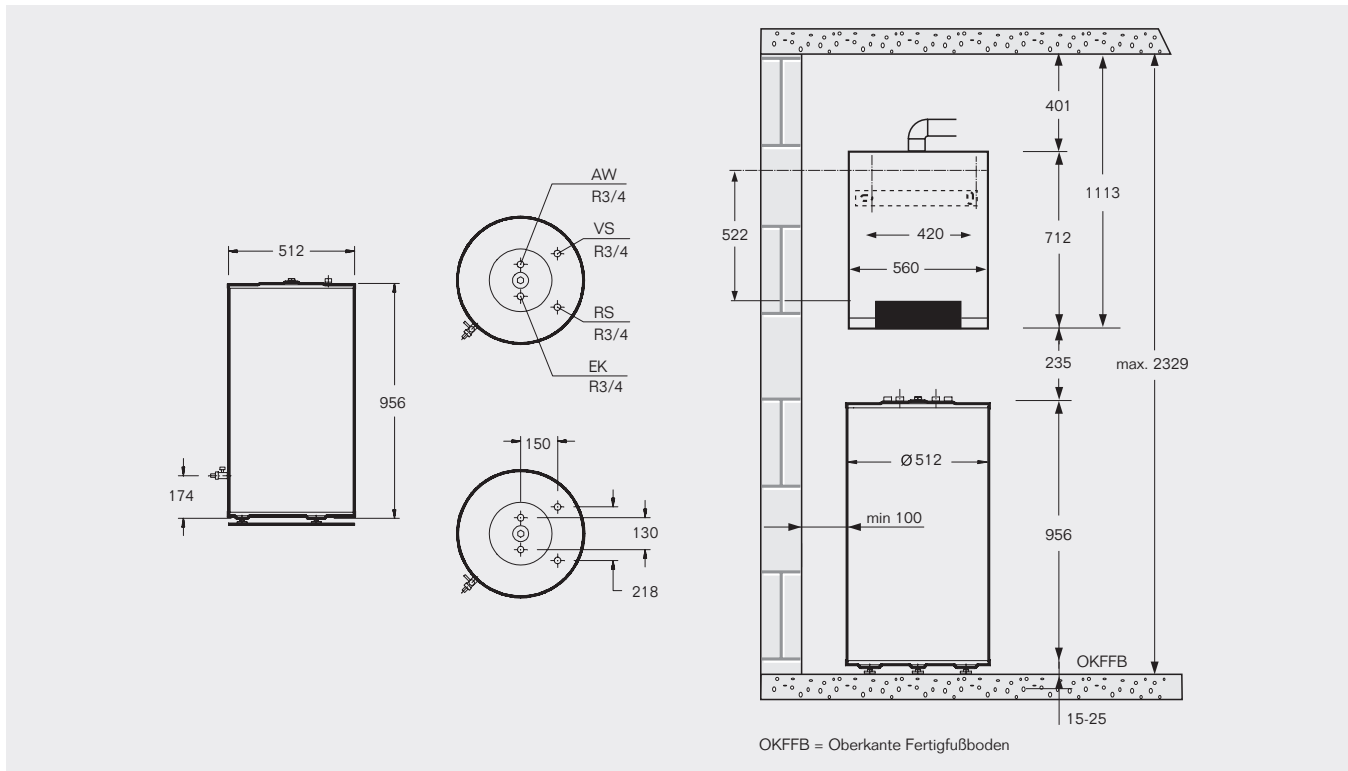
2

			GB142-15	GB142-24	GB142-30
Kesselgröße			15	24	30
Gewicht			kg	50	50
Wasserinhalt			l	2,5	2,5
Maximal einstellbare Vorlauftemperatur			°C	85	
Zulässiger Betriebsüberdruck			bar	3,0	
Klassifizierung			B <sub>23</sub> , B <sub>33</sub> , C <sub>13x</sub> , C <sub>33x</sub> , C <sub>43x</sub> , C <sub>53x</sub>		
Abgaswerte für LAS			G <sub>61</sub>		
CE-Kennzeichen			CE-0085 BN 0073		
<b>Systemtemperaturen 75/60 °C</b>					
Wärmeleistung (stufenlos modulierend einstellbar)	Nennwärmeleistung	kW	13,4	21,4	26,8
	Teillast	kW	2,7	4,3	5,4
Feuerungswärmeleistung	Volllast	kW	14,0	22,4	28,0
	Teillast	kW	2,8	4,5	5,6
Abgastemperatur <sup>1)</sup>	Volllast	°C	62	68	75
CO <sub>2</sub> -Gehalt	Volllast	%		9,2	
Abgasmassenstrom	Volllast	kg/s	0,0063	0,0100	0,0126
Zur Verfügung stehender Förderdruck		Pa	60	60	100
Normnutzungsgrad		%		106	
<b>Systemtemperaturen 40/30 °C</b>					
Wärmeleistung (stufenlos modulierend einstellbar)	Nennwärmeleistung	kW	15,0	24,0	30,0
	Teillast	kW	3,0	4,8	6,0
Feuerungswärmeleistung	Volllast	kW	14,0	22,4	28,0
	Teillast	kW	2,8	4,5	5,6
Abgastemperatur <sup>1)</sup>	Volllast	°C	37	38	38
CO <sub>2</sub> -Gehalt	Volllast	%		9,2	
Abgasmassenstrom	Volllast	kg/s	0,0063	0,0100	0,0126
Zur Verfügung stehender Förderdruck		Pa	60	60	100
Normnutzungsgrad		%	110	110	110

<sup>1)</sup> Gemessen am Abgasstutzen



Logamax plus GB142 mit S120

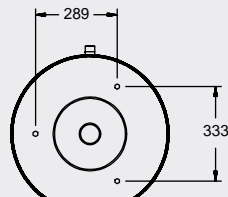
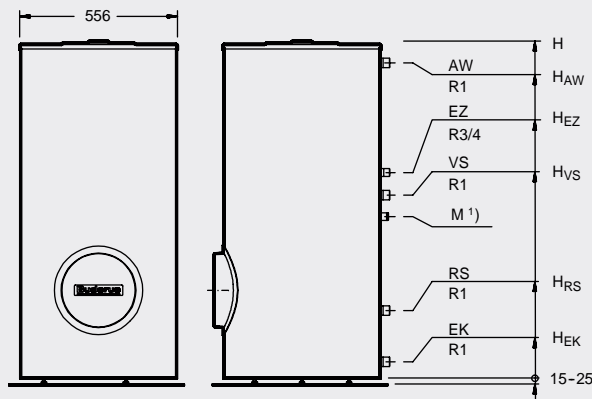


			GB142 mit S120
Speicherinhalt		l	120
Höhe Aufstellraum <sup>1)</sup>		mm	1460
Vorlauf Speicher	H <sub>VS</sub>	mm	967
Rücklauf Speicher	H <sub>RS</sub>	mm	967
Eintritt Kaltwasser	H <sub>EK</sub>	mm	967
Eintritt Zirkulation	H <sub>EZ</sub>	mm	967
Austritt Warmwasser	H <sub>AW</sub>	mm	967
Heizwasserinhalt		l	5,0
Bereitschaftswärme-Aufwand <sup>2)</sup>		kWh/24h	1,6
Gewicht netto		kg	72
Maximaler Betriebsüberdruck des Warmwasserspeichers	heizwasserseitig	bar	6
	warmwasserseitig	bar	10
Maximale Betriebstemperatur des Warmwasserspeichers	heizwasserseitig	°C	110
	warmwasserseitig	°C	95
Leistungskennzahl	N <sub>L</sub> mit GB142-15		1,2
	N <sub>L</sub> mit GB142-24		1,3
	N <sub>L</sub> mit GB142-30		1,4
Dauerleistung <sup>3)</sup>	mit GB142-15	l/h	329
	mit GB142-24	l/h	526
	mit GB142-30	l/h	526
DIN-Reg.-Nr. nach DIN 4753-2	0191/2000-13MC		
Zertifiziert nach EG Druckgeräte-Richtlinie	Z-DDK-MUC-02-318302-12		

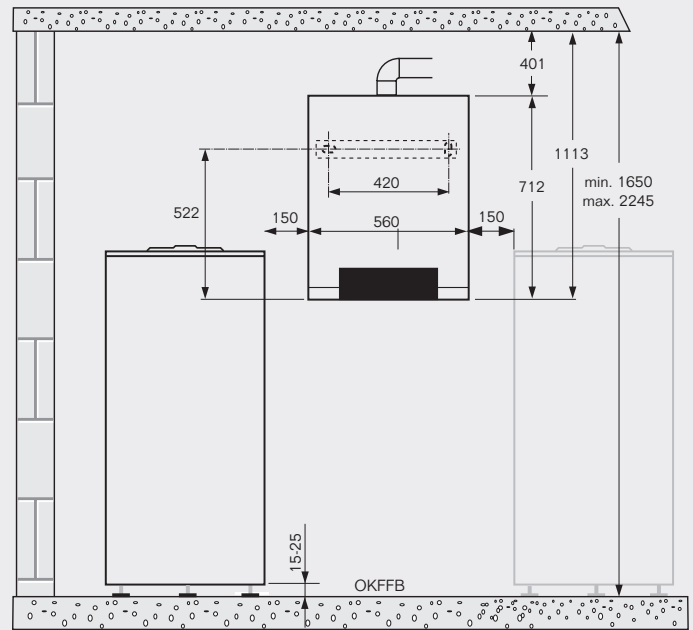
<sup>1)</sup> Mindestraumhöhe bei Austausch der Magnesiumanode

<sup>2)</sup> In 24 h bei Speichertemperatur 65 °C (nach E DIN 4753-8)

<sup>3)</sup> Bei Erwärmung von 10 °C auf 45 °C und t<sub>v</sub> = 80 °C

**Logamax plus GB142 mit SU...W**


SU160 W/200 W

<sup>1)</sup> Tauchhülse eingeschweißt (Innendurchmesser 19 mm)


			GB142 mit SU160 W	GB142 mit SU200 W	GB142 mit SU300 W
Speicherinhalt	I		160	200	300
Durchmesser	Ø D	mm	556	556	672
Höhe	H	mm	1188	1448	1465
Höhe Aufstellraum <sup>1)</sup>		mm	1718	2053	1845
Vorlauf Speicher	H <sub>VS</sub>	mm	644	644	682
Rücklauf Speicher	H <sub>RS</sub>	mm	238	238	297
Eintritt Kaltwasser	Ø EK H <sub>EK</sub>	mm	R 1 57	R 1 57	R 1 1/4 60
Eintritt Zirkulation	H <sub>EZ</sub>	mm	724	724	762
Austritt Warmwasser	H <sub>AW</sub>	mm	1111	1371	1326
Heizwasserinhalt	I		4,5	4,5	8,0
Bereitschaftswärme-Aufwand <sup>2)</sup>	kWh/24h		1,79	1,96	2,1
Gewicht netto	kg		98	110	145
Maximaler Betriebsüberdruck des Warmwasserspeichers	heizwasserseitig warmwasserseitig	bar bar		16 10	
Maximale Betriebstemperatur des Warmwasserspeichers	heizwasserseitig warmwasserseitig	°C °C		160 95	
Leistungskennzahl	N <sub>L</sub> mit GB142-15		2,2	3,6	7,1
	N <sub>L</sub> mit GB142-24		2,3	4,0	8,7
	N <sub>L</sub> mit GB142-30		2,3	4,0	8,9
Dauerleistung <sup>3)</sup>	mit GB142-15	l/h	329	329	526
	mit GB142-24	l/h	526	526	526
	mit GB142-30	l/h	526	526	526
DIN-Reg.-Nr. nach DIN 4753-2			0215/97-13MC/E		
Zertifiziert nach EG Druckgeräte-Richtlinie			Z-DDK-MUC-02-318302-15		

<sup>1)</sup> Mindestraumhöhe für Austausch der Magnesiumanode

<sup>2)</sup> In 24 h Speicherwassertemperatur 65 °C (nach E DIN 4753)

<sup>3)</sup> Bei Erwärmung von 10 °C auf 45 °C und t<sub>v</sub> = 80 °C