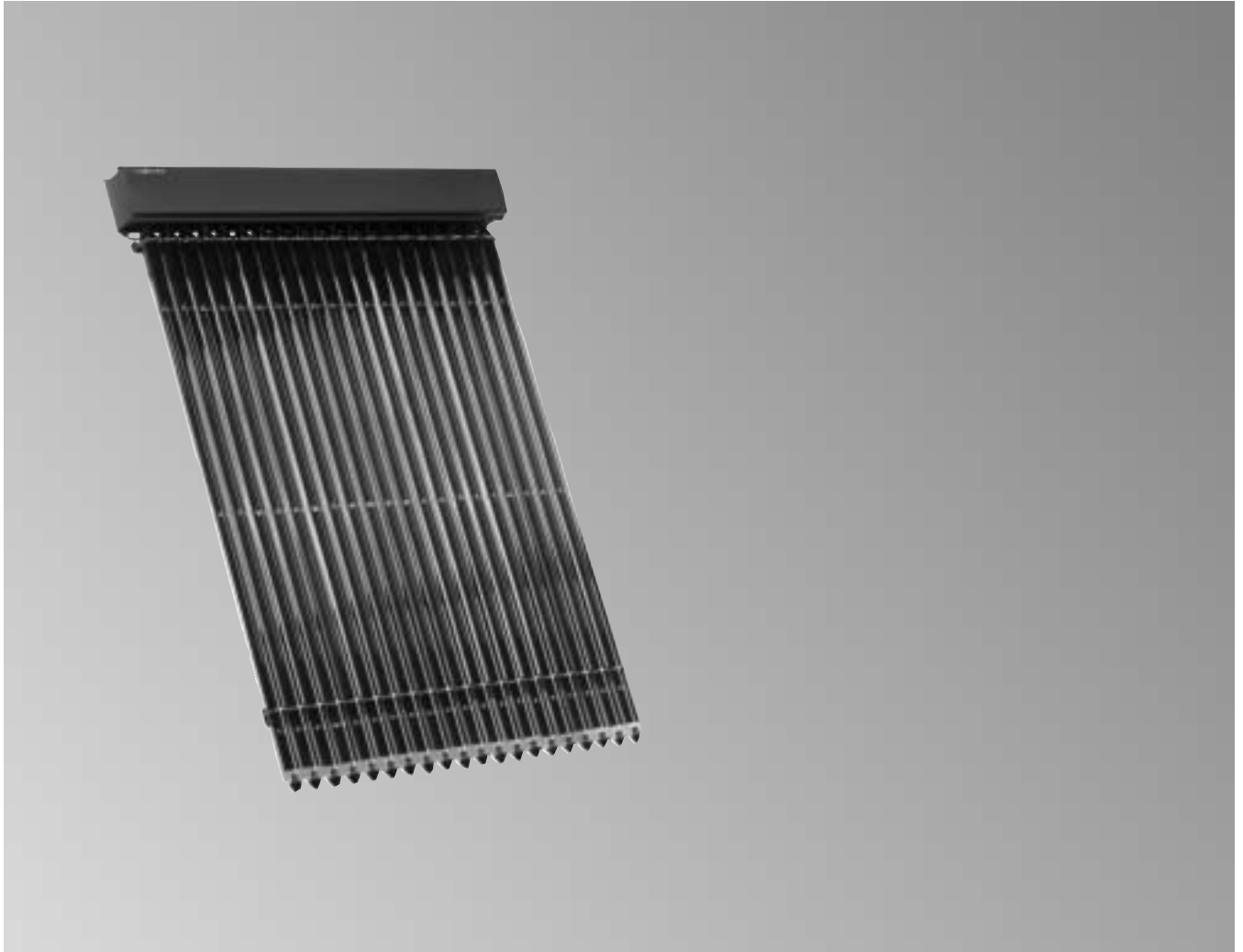


Datenblatt

Best.-Nr. und Preise: siehe Preisliste



Ablagehinweis:
Mappe Vitotec, Register 16

Vitosol 300

Typ H20 und H30

Vakuum-Röhrenkollektor

für Flach- und Schrägdachmontage sowie zur freistehenden Montage.

Zur Erwärmung von Trinkwasser, Niedertemperatur-Heizungen und Schwimmbadwasser über Wärmetauscher



CE-Kennzeichnung entsprechend bestehenden EG-Richtlinien



Zertifiziert nach DIN ISO 9001
Zertifikat-Reg.-Nr. 12 100 5581



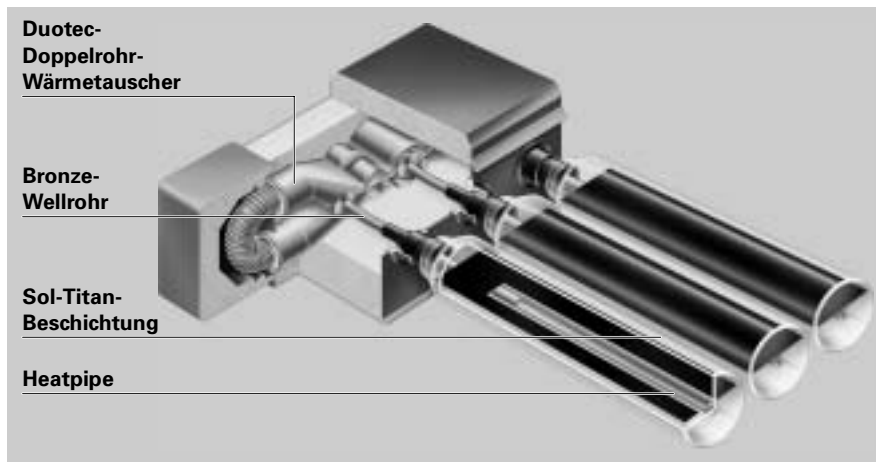
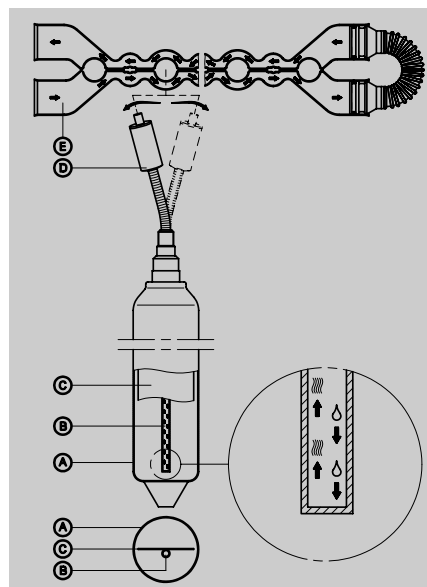
SPF-Gütesiegel (Qualitätstest der Solarenergie Prüf- und Forschungsstelle in Rapperswil (Schweiz))

Erfüllt die Anforderungen des Umweltzeichens „Blauer Engel“ nach RAL UZ 73.

VITOSOL 300

Die Vorteile auf einen Blick

- Extrem hoher Wirkungsgrad durch Sol-Titan-beschichteten Absorber; Reduzierung der thermischen Verluste durch Vakuum-Kollektorröhren.
- Bessere Wärmeausnutzung durch den patentierten Doppelrohr-Wärmetauscher „Duotec“, der die Kondensatoren nahezu vollflächig umschließt.
- Universell einsetzbar für Flach-, Schrägdach- und freistehende Montage. Die Röhren lassen sich optimal zur Sonne ausrichten.
- Die trockene Anbindung der Kollektorröhren ermöglicht den Ein- und Ausbau einzelner Röhren, ohne die Solaranlage entleeren zu müssen.
- Hochwertige, korrosionsbeständige Materialien wie Borosilikat-Glas, Kupfer und Edelstahl garantieren eine hohe Betriebssicherheit und lange Nutzungsdauer.
- Integrierte Temperaturbegrenzung zum Schutz vor Überhitzung.
- CE-Kennzeichen, Qualitätstest SPF-Institut Rapperswil. Erfüllt die Anforderungen des Umweltzeichens „Blauer Engel“.



Vitosol 300 – Vakuum-Röhrenkollektor nach dem Heatpipe-Prinzip

Funktionsbeschreibung

Vakuum-Röhrenkollektoren Vitosol 300 gibt es in zwei Ausführungen: Ausführung H20 besteht aus 20 (Δ 2 m²), Ausführung H30 besteht aus 30 (Δ 3 m²) hochevakuierten Glasröhren.

In jede Vakuum-Röhre ist ein Kupferabsorber mit Sol-Titan-Beschichtung integriert. Dieser gewährleistet eine hohe Absorption der Sonnenstrahlung und eine geringe Emission der Wärmestrahlung.

Am Absorber ist ein Wärmerohr angebracht, das mit einer Verdampferflüssigkeit gefüllt ist. Das Wärmerohr ist über eine flexible Verbindung an den Kondensator angeschlossen. Der Kondensator liegt in dem Doppelrohr-Wärmetauscher Duotec.

Es handelt sich um die sogenannte „trockene Anbindung“, d. h. ein Drehen oder Austauschen der Röhren ist auch bei befüllter, unter Druck stehender Anlage möglich.

Die Wärme wird vom Absorber auf das Wärmerohr übertragen. Dadurch verdampft

die Flüssigkeit. Der Dampf steigt in den Kondensator. Durch den Doppelrohr-Wärmetauscher, in dem der Kondensator liegt, wird die Wärme an das vorbeiströmende Wärmeträgermedium abgegeben; dadurch kondensiert der Dampf. Das Kondensat läuft ins Wärmerohr zurück und der Vorgang wiederholt sich.

Abweichungen von der Südrichtung können durch Drehen der Vakuum-Röhren kompensiert werden.

Bis 6 m² Kollektorfläche können zu einem Kollektorfeld zusammengefügt werden. Dazu werden flexible, mit O-Ringen abgedichtete und wärmegeämmte Verbindungsrohre geliefert.

Ein Anschluss-Set mit Klemmringverschraubungen ermöglicht eine einfache Verbindung des Kollektorfeldes mit der Verrohrung des Solarkreises. Der Kollektortempersensord wird in eine Sensoraufnahme auf dem Vorlaufrohr im Anschlussgehäuse des Kollektors eingebaut.

- (A) Evakuierte Glasröhre
- (B) Wärmerohr (Heatpipe)
- (C) Absorber
- (D) Kondensator
- (E) Doppelrohr-Wärmetauscher Duotec

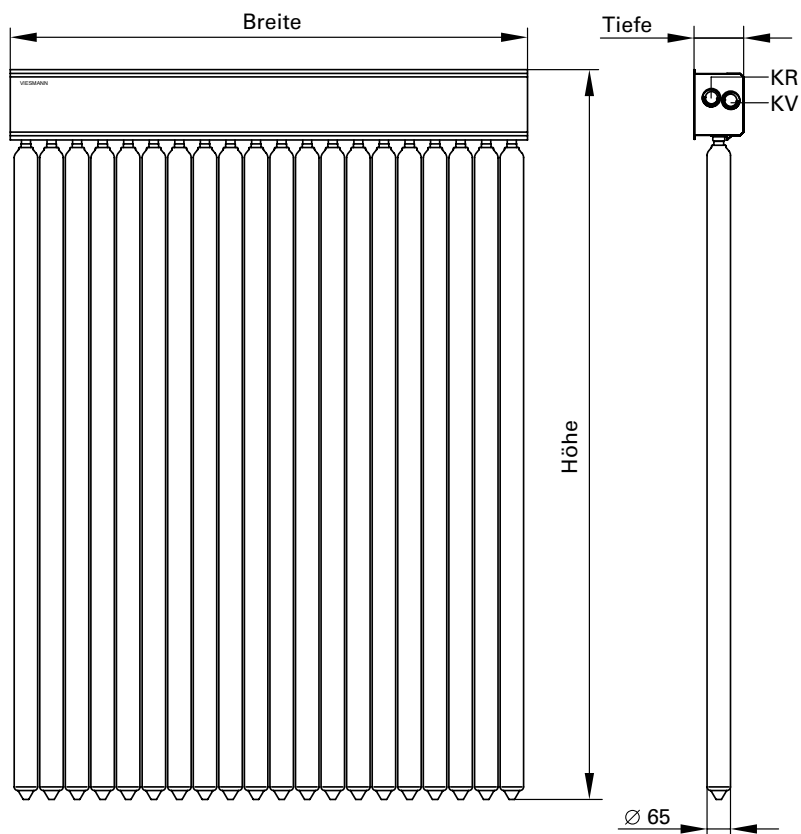
Technische Angaben zum Sonnenkollektor Vitosol 300

Ausführung		H20	H30
Röhrenanzahl		20	30
Bruttofläche	m ²	2,94	4,38
Absorberfläche	m ²	2	3
Aperturfläche	m ²	2,14	3,21
Abmessungen			
Breite	mm	1450	2159
Höhe	mm	2024	2024
Tiefe	mm	138	138
Optischer Wirkungsgrad^{*1}	%	82,5	82,5
Wärmeverlustbeiwert k_1^{*1}	W/(m ² · K)	1,19	1,19
k_2^{*1}	W/(m ² · K ²)	0,009	0,009
Gewicht	kg	45	68
Inhalt Flüssigkeit (Wärmeträgermedium)	Liter	1,2	1,8
Zul. Betriebsüberdruck^{*2}	bar	6	6
Max. Stillstandtemperatur^{*3}	°C	150	150
Anschluss	Ø mm	22	22
Aufstellfläche auf Flachdächern	m ²	ca. 1,3	ca. 2,1
Anforderungen an Untergrund und Verankerungen	für die angreifenden Windkräfte ausreichend belastbare Dachkonstruktion		

^{*1}Bezogen auf die Absorberfläche.

^{*2}In den Kollektoren muss bei geschlossenen Systemen im kalten Zustand ein Überdruck von mindestens 1,5 bar vorhanden sein.

^{*3}Die Stillstandtemperatur ist die Temperatur, die an der wärmsten Stelle des Kollektors auftritt, bei 1000 W globaler Bestrahlungsstärke, wenn ihm keine Wärme entzogen wird.



Technische Angaben

Auslieferungszustand

Technische Angaben zum Wärmeträgermedium

Giftfreie Flüssigkeit für Solaranlagen mit wirksamen Korrosions- und Alterungsschutzstoffen.

Kälteschutz:	bis -28 °C
Dichte bei +20 °C:	1,032 bis 1,035 g/cm ³ nach ASTM D 1122
Viskosität bei 20 °C:	4,5 bis 5,5 mm ² /s nach DIN 51562
pH-Wert:	9,0 bis 10,5 nach ASTM D 1287
Farbe:	klar, rot fluoreszierend
Gebinde:	25 bzw. 200 Liter im Einwegbehälter

Auslieferungszustand

In separaten Kartons sind verpackt:

- Anschlusskasten mit Montageschienen und Produktunterlagen
- Vakuum-Röhren (pro Verpackungseinheit 10 Stück)

Zubehör, je nach Bestellung, separat verpackt:

Befestigungszubehör
Verbindungsrohre mit Wärmedämmung
Anschluss-Set
Solar-Divicon (Pumpstation für Kollektorkreis)
Solar-Pumpenstrang (für einen zweiten Pumpenkreis)
Luftabscheider
Schnellentlüfter mit T-Stück und Klemmringverschraubung
Anschlussleitungen
Montageset für Anschlussleitung zum Speicher-Wassererwärmer
Solar-Vor- und -Rücklaufleitung
Klemmringverschraubung (mit oder ohne Entlüftung)
Verkleidung für die hydraulischen Anschlüsse
Befüllarmatur
Solar-Handfüllpumpe
Solar-Ausdehnungsgefäß mit Absperrventil
Wärmeträgermedium
Frostschutzprüfer
Ersatzteil-Set (Sortiment von Kleinteilen, die bei der Montage der Kollektoren verloren gehen können)

Befestigungssätze

In den Befestigungssätzen befinden sich die für die jeweilige Montage notwendigen Bauteile wie:
Montagebleche, Dachlatten, Dachhaken, Muttern und Schrauben.

Hinweis!

Viessmann bietet komplette Solar-systeme mit Vitosol 300 (Typ H30) für die Trinkwassererwärmung an (siehe Preisliste Register 16).

Technische Änderungen vorbehalten.

Viessmann Werke GmbH&Co KG
D-35107 Allendorf
Telefon: (06452) 70-0
Telefax: (06452) 70-2780
www.viessmann.de

Gedruckt auf umweltfreundlichem,
chlorfrei gebleichtem Papier

